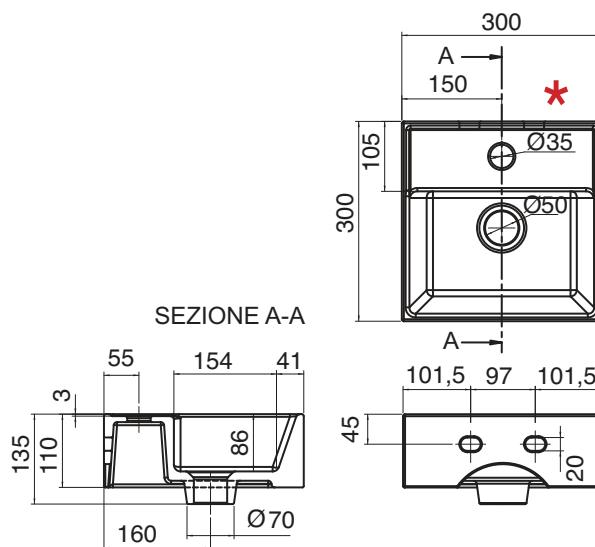




THIN-LINE - TEOREMA 30
ART. 8036

SOSPESO O DA APPOGGIO
SUSPENDED OR SUPPORTED BASIN
SUSPENDU OU A POSER
HÄNGEMODELL ODER STANDMODELL
SUSPENDIDO O SOBREENCIMERÀ

30X29,6 CM KG 6



* LATO NON SMALTATO - NOT GLAZED SIDE - FACE NON ÉMAILLÉE - NICHT EMAILLIERTE SEITE - LADO NO ESMALTADO

Le misure riportate sono soggette a tolleranze di +-5%
Ci riserviamo il diritto di modificare le forme e/o le dimensioni senza alcun preavviso

The measurements indicated are subject to +-5% tolerance margins
We reserve the right to modify the shapes and/or dimensions without prior notice

Les dimensions indiquées sont soumises à des tolérances de + ou - 5%
Nous nous réservons le droit de modifier les formes et/ou les dimensions sans aucun préavis

Die angegebenen Maße haben eine Toleranz von +-5%
Wir behalten uns vor, die Formen und Abmessungen ohne Ankündigung zu ändern

Las medidas indicadas están sujetas a tolerancias de +-5%
Nos reservamos el derecho de modificar formas y/o dimensiones sin aviso previo